

Kalibrierung von Netzwerkanalysatoren

<http://www.siart.de/lehre/nwa.pdf>

Uwe Siart
tutorien@siart.de

22. November 2016 (Version 1.60)

Inhaltsverzeichnis

1	Einleitung	1
2	Grundlagen	2
2.1	Kenngößen von Richtkopplern	2
2.2	Reflexionsfaktor-Transformation	3
2.3	Komplexe Messung durch Quadraturmischung	4
2.4	Aufbau von Netzwerkanalysatoren	5
3	Fehlermodelle und Kalibrierung	6
3.1	Eintor-Messung	6
3.2	Zweitor-Messung	10
3.2.1	12-Term-Kalibrierung	10
3.2.2	TSD-Kalibrierung	12

1 Einleitung

Zu den wichtigsten Messaufgaben der Hochfrequenz- und Mikrowellentechnik gehört die Messung von Reflexionsfaktoren oder allgemein – bei Mehratoren – die Messung von Streuparametern. Durch die Streuparameter wird das linear beschreibbare Netzwerkverhalten eines Testobjektes charakterisiert. Häufig interessiert man sich nicht nur für die Streuparameter bei einer einzigen Messfrequenz, sondern für deren Frequenzabhängigkeit über ein endlich breites Messband. Das zugehörige Messverfahren bezeichnet man als *Netzwerkanalyse*. Je nach der Bedeutung der Phaseninformation bei der jeweiligen Messaufgabe kann man die Streuparameter entweder nur dem Betrage nach oder auch komplex messen. Im ersten Fall spricht man von skalarer, im zweiten Fall von vektorieller Netzwerkanalyse. Abhängig von Verfahren, Torzahl und Messfrequenzbereich ist der Netzwerkanalysator ein mehr oder weniger aufwendiges System aus Testsignalquelle und Empfängern, die nach dem Homodyn- oder dem Heterodynprinzip arbeiten. Weil die Messsignale durch Leitungen und sonstige Komponenten mit unbekanntem

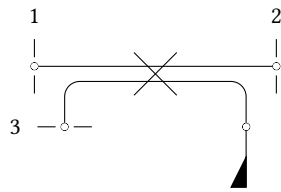


Abb. 1: 3-Tor-Richtkoppler

und nichtidealen Eigenschaften zum Messobjekt und wieder zurück geführt werden müssen, treten bei der Netzwerkanalyse neben zufälligen Fehlern auch systematische Fehler auf. Durch Kalibriermessungen, deren Ziel die Bestimmung möglichst vieler der unbekannt Parameter der Messeinrichtung ist, können die systematischen Fehler in gewissen Grenzen rückgängig gemacht werden. Es existieren hier sehr viele Verfahren und Strategien, die sich im Umfang des Fehlermodells und damit in Aufwand und Leistungsfähigkeit erheblich unterscheiden. Die vorliegende Abhandlung kann weder die Verfahren und Systeme zur Netzwerkanalyse noch alle Kalibrierungsmethoden erschöpfend behandeln. Sie möchte aber eine grundlegende Einführung in die Netzwerkanalyse geben und die wichtigsten Quellen für systematische Fehler sowie die grundlegenden Verfahren zu deren Beseitigung erläutern.

Der Vollständigkeit halber seien noch weitere Fehlerquellen bei der Netzwerkanalyse angesprochen, deren Einfluss aber durch die behandelten Methoden nicht vermindert werden kann. Neben den systematischen Fehlern durch die Messapparatur entstehen Unsicherheiten vor allem noch durch Ungenauigkeiten oder Instabilitäten von Oszillatorfrequenzen. Bei modernen Messsystemen dürfen diese Unsicherheiten jedoch wegen des verbreiteten Einsatzes der Phasenregeltechnik¹ vernachlässigt werden. Gravierender sind dagegen zufällige Fehler durch Temperaturdrift oder Veränderungen der Eigenschaften des Messaufbaus *nach* erfolgter Kalibrierung. Solche Fehler müssen entweder hingenommen werden oder können durch entsprechende Sorgfalt während der Durchführung der Messungen klein gehalten werden.

2 Grundlagen

2.1 Kenngrößen von Richtkopplern

In Netzwerkanalysatoren benötigt man zur Separation von hinlaufender und reflektierter Welle Richtkoppler. Deren nichtideale Eigenschaften beeinflussen das Ergebnis der Messung. Die Beschreibung und Bestimmung der Eigenschaften der Koppler sind daher ebenfalls Grundlage und Gegenstand aller Methoden zur Minderung dieser systematischen Fehler. Zur Kennzeichnung eines Richtkopplers betrachten wir ihn als 3-Tor mit Tornummern wie in Abb. 1 eingeführt. Die Funktion eines Richtkopplers ist es, einen Teil der von Tor 2 zu Tor 1 laufenden Welle zum Tor 3 auszukoppeln. Umgekehrt soll eine von Tor 1 zum Tor 2 laufende Welle keinen Beitrag zu der an Tor 3 ablaufenden Welle liefern. Auf diese Weise ermöglicht der Richtkoppler die Messung der in einer festgelegten Richtung laufenden Welle.

Ein realer Richtkoppler wird sich keineswegs derart ideal verhalten, sondern unerwünschterweise einen Teil der an Tor 1 einlaufenden Energie ebenfalls zum Tor 3 koppeln. Unter der Voraussetzung der Reziprozität können wir den Richtkoppler in Abb. 1 durch seine Streumatrix

¹PLL: Phase-Locked Loop

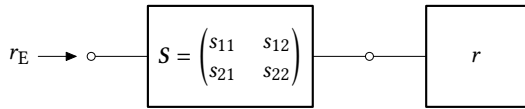


Abb. 2: Zur Transformation eines Reflexionsfaktors r über ein Zweitor

$$\mathbf{S}_{\text{RK}} = \begin{pmatrix} s_{11} & \tau & \eta \\ \tau & s_{22} & \kappa \\ \eta & \kappa & s_{33} \end{pmatrix} \quad (1)$$

beschreiben. Wir wollen zunächst die Eigenreflexionen $s_{v,v}$ nicht als für Richtkoppler typische Größen besprechen, weil man stets bestrebt sein wird, deren Beträge möglichst klein zu gestalten. Bei der Anwendung des Richtkopplers in einem Netzwerkanalysator verursachen nicht verschwindende Eigenreflexionen natürlich ebenfalls Fehler, die in den zugrunde liegenden Fehlermodellen je nach deren Detailgehalt berücksichtigt sein können. An dieser Stelle sei aber betont, dass bei idealisierenden Annahmen über den Richtkoppler zu beachten ist, dass ein reziprokes 3-Tor nicht gleichzeitig verlustfrei und an allen Toren eigenreflexionsfrei sein kann. Wird dies dennoch angenommen, so sollte zumindest der dadurch entstehende Fehler diskutiert werden.

Von der Streumatrix (1) leiten sich nun die Kenngrößen

- $1/|\tau|$: Transmissionsdämpfung
- $1/|\kappa|$: Koppeldämpfung
- $1/|\eta|$: Isolation
- $|\kappa|/|\eta|$: Richtdämpfung, Direktivität

eines Richtkopplers ab. Sie werden häufig in Dezibel (dB) angegeben, weil sie einen großen Dynamikbereich überstreichen können. Entscheidend für die Fähigkeit eines Richtkopplers, zwei entgegengesetzt laufende Wellen zu trennen ist nicht seine Isolation, sondern das Verhältnis der Isolation zu seiner Koppeldämpfung. Wenn die Isolation eines Richtkopplers zum Beispiel 30 dB beträgt, so wird der Koppler dennoch wertlos sein, falls seine Koppeldämpfung ebenso groß ist. In diesem Fall macht es für das Signal an Tor 3 keinen Unterschied, ob eine Welle von Tor 1 oder von Tor 2 einläuft, die Direktivität ist 1 (oder 0 dB), der Richtkoppler hat keinerlei Richtwirkung. Im Fall der Netzwerkanalyse ist diese Richtwirkung kennzeichnend für die Trennung von Testsignal und reflektiertem Signal. Sie bestimmt daher entscheidend den kleinsten Reflexionsfaktor, der gemessen werden kann, ohne dass er vom Lecksignal überdeckt wird.

2.2 Reflexionsfaktor-Transformation

Zur Modellierung von systematischen Fehlern durch unbekannt Eigenschaften des Messsystems und des Testaufbaus kann man Mehrtorschaltungen mit zunächst unbekannt Streuparametern der beteiligten Mehr Tore einführen. Eine fundamentale Aufgabenstellung bei der Analyse solcher Mikrowellenschaltungen ist die Transformation eines Reflexionsfaktors r durch Zwischenschalten eines Zweitors mit der Streumatrix \mathbf{S} in den Eingangs-Reflexionsfaktor r_E des transformierenden Zweitors (Abb. 2). Die Analyse dieser einfachen Schaltung liefert [6]

$$r_E = s_{11} + \frac{s_{12}s_{21} \cdot r}{1 - s_{22} \cdot r} = \frac{s_{11} - \det \mathbf{S} \cdot r}{1 - s_{22} \cdot r}. \quad (2)$$

Für den Fall, dass das transformierende Zweitor an Tor 2 angepasst ist ($s_{22} = 0$) ergibt sich der Sonderfall

$$r_E = s_{11} + s_{12}s_{21} \cdot r. \quad (3)$$

Der am Eingang sichtbare Reflexionsfaktor r_E ergibt sich also aus der Überlagerung zwischen der durch zweifache Übertragung modifizierten Reflexion $s_{12}s_{21} \cdot r$ und der zusätzlichen Reflexion s_{11} des Zweitors. Auf diesem Modell beruht die einfachste Kalibriermethode, die bei Eintor-Netzwerkanalysatoren angewendet wird.

2.3 Komplexe Messung durch Quadraturmischung

Weil das Prinzip der Quadraturmischung ein wichtiges Verfahren zur automatisierten vektoriellen Messung darstellt, soll es hier in seinen Grundzügen kurz dargestellt werden. Es ermöglicht den Vergleich des Empfangssignals $v(t) = \hat{v} \cdot \cos(\omega_M t + \varphi_M)$ mit einem Referenzsignal $v_{\text{Ref}}(t) = 2 \cos(\omega_M t + \varphi_{\text{Ref}})$ nach Amplitude und Phase. Anders ausgedrückt ermöglicht die Quadraturmischung die Bestimmung von Real- und Imaginärteil der komplexen Einhüllenden von $v(t)$, bezogen auf Amplitude und Phase eines Referenzsignals. Um dieses zu erreichen, werden zwei Mischer benötigt, die in Abb. 3 idealisiert als Multiplizierer dargestellt sind und im Folgenden auch als solche betrachtet werden.

In einem Quadraturmischer wird zunächst aus dem Referenzsignal

$$v_{\text{Ref}}(t) = v_{\text{Ref}1}(t) = 2 \cos(\omega_M t + \varphi_{\text{Ref}}) \quad (4a)$$

zusätzlich das zweite Referenzsignal

$$v_{\text{Ref}2}(t) = -2 \sin(\omega_M t + \varphi_{\text{Ref}}), \quad (4b)$$

erzeugt, was wegen $-\sin x = \cos(x + \pi/2)$ durch einen 90° -Phasenschieber erfolgen kann. Diese beiden Signale werden als Lokaloszillator in den beiden Mischstufen verwendet. Entsprechend der Additionstheoreme

$$\begin{aligned} \cos x \cos y &= \frac{1}{2} (\cos(x - y) + \cos(x + y)) \\ \sin x \cos y &= \frac{1}{2} (\sin(x - y) + \sin(x + y)) \end{aligned}$$

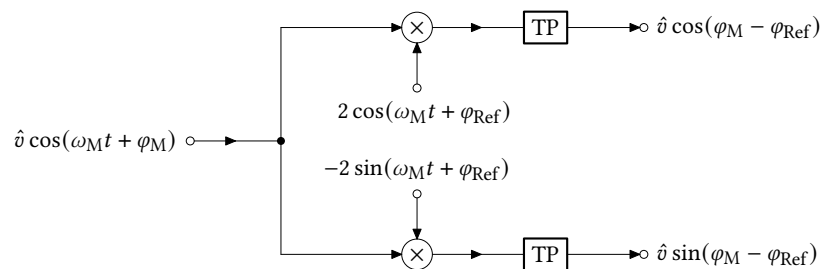


Abb. 3: Blockschaltbild eines Quadraturmischers

ergeben sich mit $\cos(-x) = \cos(x)$ und $\sin(-x) = -\sin(x)$ deren Ausgangssignale

$$v_{\text{Ref1}}(t) \cdot v(t) = \hat{v} \cdot \left(+\cos(2\omega_M t + \varphi_{\text{Ref}} + \varphi_M) + \cos(\varphi_M - \varphi_{\text{Ref}}) \right) \quad (5a)$$

$$v_{\text{Ref2}}(t) \cdot v(t) = \hat{v} \cdot \left(-\sin(2\omega_M t + \varphi_{\text{Ref}} + \varphi_M) + \sin(\varphi_M - \varphi_{\text{Ref}}) \right). \quad (5b)$$

Nach Unterdrückung der Anteile bei $2\omega_M$ verbleiben die Signale

$$v_I = \hat{v} \cos(\varphi_M - \varphi_{\text{Ref}}) \quad (6a)$$

$$v_Q = \hat{v} \sin(\varphi_M - \varphi_{\text{Ref}}), \quad (6b)$$

welche offenbar den Realteil und den Imaginärteil des komplexen Zeigers von $v(t)$ mit Phasenbezug auf das Referenzsignal $v_{\text{Ref}}(t)$ darstellen. Die Signale v_I und v_Q werden auch als Inphase- und Quadraturkomponente bezeichnet. Die Annahme, dass Empfangssignal und Referenzsignal gleichfrequent seien, ist übrigens nicht Voraussetzung. Falls eine Differenzfrequenz vorliegt, was gleichbedeutend ist mit einer stetig zunehmenden Differenzphase, dann würde der durch v_I und v_Q dargestellte komplexe Zeiger mit dieser Differenzfrequenz umlaufen. Seine Umlaufrichtung lässt dabei den Rückschluss zu, ob die Empfangsfrequenz größer oder kleiner ist, als die Referenzfrequenz. Im Fall der vektoriellen Netzwerkanalyse liegt aber der Spezialfall von gleichfrequentem Empfangs- und Referenzsignal vor, sodass ein Quadraturmischer einen zeitinvarianten komplexen Zeiger des Empfangssignals liefert, welcher amplituden- und phasenmäßig auf das Referenzsignal bezogen ist.

2.4 Aufbau von Netzwerkanalysatoren

Die einfachste Anordnung zur (automatisierten) Messung von Reflexionsfaktoren ist in Abb. 4 stark schematisiert dargestellt. Eine Signalquelle, die zur Messung der Frequenzabhängigkeit des Reflexionsresonators auch durchstimmbare sein muss, erzeugt eine vorlaufende Welle a_1 am Tor des Messobjektes. Ein Teil der vom Messobjekt reflektierten Welle $b_1 = r \cdot a_1$ wird von einem Richtkoppler als ablaufende Welle b_M einer Auswertung zugeführt. Es kann sich hierbei um eine einfache Amplitudendetektion mit oder ohne Frequenzumsetzung handeln (skalare Netzwerkanalyse) oder auch um einen Quadraturempfänger mit der Fähigkeit, r_M nach Betrag und Phase zu bestimmen (komplexe oder vektorielle Netzwerkanalyse). In beiden Fällen ist auch ein der hinlaufenden Welle a_1 proportionales Signal als Vergleichssignal (Referenz) notwendig. Dieses wird von einem weiteren Richtkoppler vom Quellsignal abgezweigt und der Empfängereinheit zugeführt. Dort wird b_{Ref} entweder als Amplitudenreferenz verwendet oder dem Quadraturmischer als referenzierender Lokaloszillator zugeführt. Das Ergebnis der Amplitudendetektion oder der Quadraturmischung wird dann zur Anzeige gebracht.

Die bisher besprochene Grundform eines Netzwerkanalysators ermöglicht die Messung eines einzelnen Reflexionsfaktors r . Soll dagegen die 2×2 -Streumatrix eines Zweitores gemessen werden, so ist die Anordnung in Abb. 4 mindestens um einen weiteren Empfangskanal zur Erfassung des transmittierten Signals zu erweitern. Es ergibt sich dann ein 2-Tor-Netzwerkanalysator, der wieder vereinfacht und ohne auf die Details der Empfängertechnik einzugehen in Abb. 5 dargestellt ist. Mit dieser Anordnung ist es möglich, die erste Spalte (s_{11} und s_{21}) der

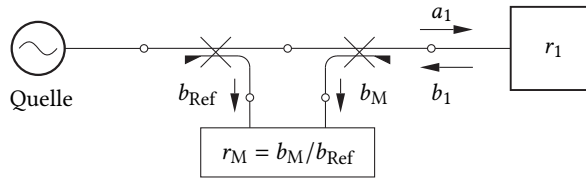


Abb. 4: 1-Tor-Netzwerkanalysator nach dem Reflektometer-Prinzip

unbekannten Streumatrix S zu messen. Die zweite Spalte (s_{12} und s_{22}) erhält man durch Umdrehen des Testobjektes, also durch Vertauschen seiner beiden Tore. Will man diesen Arbeitsgang einsparen oder ist das Umdrehen nicht möglich, so muss der Analysator in der Weise erweitert werden, dass auch am Tor 2 des Testobjektes ein Testsignal eingespeist werden kann. Durch Umschalten kann dann nacheinander die erste und die zweite Spalte von S gemessen werden. Das gleichzeitige Messen aller vier Streuparameter ist deshalb nicht möglich, weil dabei an jedem Tor als ablaufende Welle die Überlagerung aus transmittierter und reflektierter Welle auftreten würden und die Anteile daher nicht trennbar wären.

3 Fehlermodelle und Kalibrierung

3.1 Eintor-Messung

Bei der Netzwerkanalyse mit einem Reflektometer (Abb. 4) entstehen systematische Fehler durch zunächst unbekannte Übertragungseigenschaften von Komponenten des Reflektometers und von Leitungen und Steckern zum Anschluss des eigentlichen Messobjektes. Die Streuparameter dieser Komponenten gehen als unbekannte Phasendrehungen, zusätzliche Reflexionen und als Übertragungsfrequenzgänge in das Messergebnis ein. Zur Beschreibung des Zusammenhangs zwischen dem zu messenden Reflexionsfaktor r und dem tatsächlichen Messergebnis $r_M = b_M / b_{\text{Ref}}$ verwenden wir das Blockschaltbild in Abb. 6a. In diesem Fehlermodell ist der Richtkoppler zur Auskopplung der vom Messaufbau reflektierten Welle enthalten, nicht aber der Richtkoppler zur Auskopplung des Referenzsignals b_{Ref} . In der Praxis zeigt sich jedoch, dass der Fehler durch mangelnde Isolation des Messkopplers weit größer ist, als etwa Eigenreflexionen des Referenzkopplers. Dies wird plausibel, wenn man bedenkt, dass der Pegel des

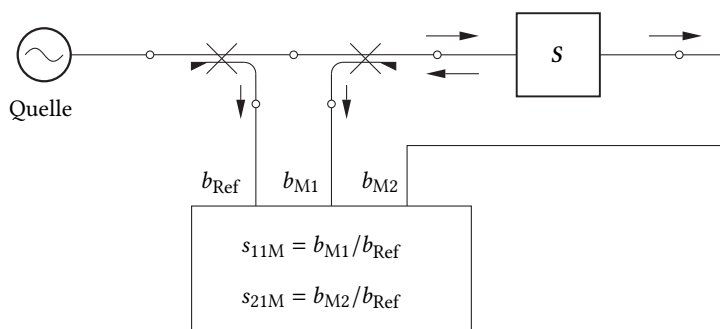
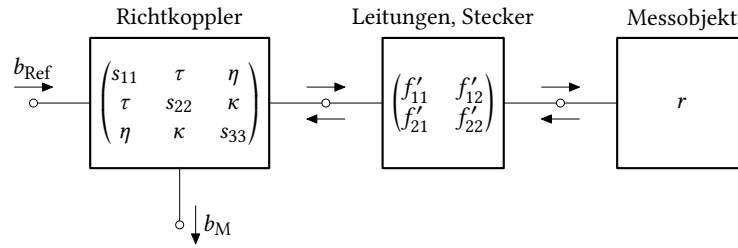
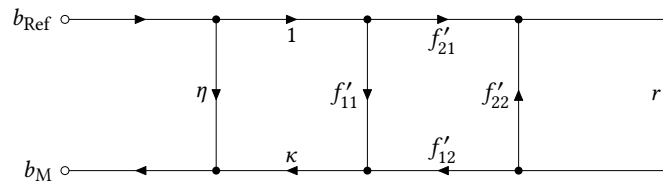


Abb. 5: Grundform eines 2-Tor-Netzwerkanalysators



(a) Blockschaltbild



(b) Signalflussgraph

Abb. 6: Beschreibung von systematischen Fehlern bei der 1-Tor-Netzwerkanalyse

Referenzsignals wesentlich höher ist, als ein vom Referenzkoppler reflektierter Anteil der vom Messaufbau rücklaufenden Welle b_1 . Es ist daher berechtigt, anzunehmen, dass als Quellsignal am Eingang des Messkopplers (bis auf einen Pegelunterschied) das Referenzsignal b_{Ref} anliegt.

Den Messkoppler beschreiben wir durch seine Streumatrix (1), wobei wir zusätzlich annehmen, dass der Empfänger zur Auswertung von b_M eigenreflexionsfrei angepasst ist. Der Messkoppler wird ferner durch Leitungen, Steckverbindungen oder andere Einrichtungen mit dem Messobjekt verbunden sein. Die Eigenschaften dieser Komponenten seien in einem Zweitor mit der Streumatrix

$$F' = \begin{pmatrix} f'_{11} & f'_{12} \\ f'_{21} & f'_{22} \end{pmatrix} \quad (7)$$

zusammengefasst. Der Reflexionsfaktor r des Messobjektes wird durch dieses Zweitor transformiert. In Abb. 6b ist der Zusammenhang zwischen b_{Ref} und b_M in Form eines Signalflussgraphen dargestellt. Bei diesem Fehlermodell sind noch folgende Näherungen gemacht worden. Für die Transmission τ des Messkopplers ist der Wert $\tau = 1$ angenommen. Diese Annahme ist zulässig, falls die Koppeldämpfung nicht zu klein ist und sie bedeutet andererseits nur eine Amplitudennormierung aller weiteren Fehlerterme. Weiterhin wurde angenommen, dass die Eigenreflexion s_{22} des Messkopplers verschwindet. Das Empfangssignal b_M ergibt sich dann als Überlagerung der vom Fehlerzweitor F' rücklaufenden und mit dem Koppelfaktor κ gewichteten Welle mit dem um den Sperrfaktor η verminderten Referenzsignal.

Weil zwei Wellengrößen des 3-Tor-Messkopplers in dieser Betrachtung nicht vorkommen, kann der Richtkoppler auch in das Fehlerzweitor mit einbezogen werden. Entsprechend Abb. 6 kann der Faktor κ auch den Koeffizienten f'_{11} und f'_{12} zugeschlagen werden und dem entstandenen Pfad $\kappa f'_{11}$ das Messkoppler-Lecksignal η additiv überlagert werden. Man kommt dann zum Signalflussgraph in Abb. 7, der den systematischen Messfehler durch ein einziges transformie-

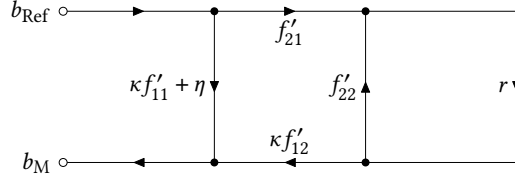


Abb. 7: Einbeziehen des Richtkopplers in das Fehlerzweitor

rendes Zweitor mit der Streumatrix

$$\mathbf{F}'' = \begin{pmatrix} \kappa f'_{11} + \eta & \kappa f'_{12} \\ f'_{21} & f'_{22} \end{pmatrix} \quad (8)$$

beschreibt. Durch Normierung auf das Element $\kappa f'_{12}$ erhält man schließlich die Streumatrix

$$\mathbf{F} = \frac{1}{\kappa f'_{12}} \mathbf{F}'' = \begin{pmatrix} f_{11} & 1 \\ f_{21} & f_{22} \end{pmatrix} \quad (9)$$

des Fehlerzweitors. Es enthält drei unbekannte Größen, die durch geeignete Kalibrationsmessungen zu bestimmen sind.² Der Übergang von zunächst vier unbekanntem Elementen der Streumatrix zu drei Unbekannten durch Normierung beschränkt hier die Allgemeingültigkeit des Fehlermodells nicht. Selbst wenn das Fehlerzweitor nicht übertragungssymmetrisch ist, so treten die Elemente $\kappa f'_{12}$ und f'_{21} im Zähler von (2) im Produkt auf. Für den Rückschluss auf den zu messenden Reflexionsfaktor genügt es also, wenn statt der beiden Faktoren nur der Wert ihres Produktes bekannt ist.

Nach (2) ergibt sich also nun der am Eingang des Fehlerzweitors gemessene Reflexionsfaktor zu

$$r_M = f_{11} + \frac{f_{21} \cdot r}{1 - f_{22} \cdot r} \quad (10)$$

mit drei unbekanntem Größen. Falls in dieser Beziehung die Größen f_{11} , f_{21} und f_{22} bekannt sind, dann kann vom gemessenen Reflexionsfaktor r_M auf den eigentlich interessierenden Reflexionsfaktor r des Messobjekts zurückgerechnet werden. Gleichung (10) lässt sich umformen in

$$r_M - f_{22} \cdot r \cdot r_M - f_{11} + f_{11} f_{22} \cdot r - f_{21} \cdot r = 0, \quad (10')$$

wodurch sofort deutlich wird, dass die Lösung nach den drei Fehlergrößen ein nichtlineares Problem darstellt. Wenn es jedoch gelingt, den Wert von f_{11} dadurch zu bestimmen, dass $r = r_1 = 0$ gesetzt wird, dann ist das verbleibende Problem (Bestimmung von f_{21} und f_{22} aus den Messungen r_{M2} und r_{M3} mit zwei weiteren bekannten Reflexionsfaktoren r_2 und r_3) linear. Aus (10') folgt das Gleichungssystem

$$\begin{pmatrix} r_2 & r_2 r_{M2} - f_{11} r_2 \\ r_3 & r_3 r_{M3} - f_{11} r_3 \end{pmatrix} \begin{pmatrix} f_{21} \\ f_{22} \end{pmatrix} = \begin{pmatrix} r_{M2} - f_{11} \\ r_{M3} - f_{11} \end{pmatrix}. \quad (11)$$

²Die Berechtigung für dieses Vorgehen besteht darin, dass im Eintor-Fehlermodell (2) die Streuparameter s_{12} und s_{21} nicht getrennt sondern nur im Produkt bestimmt werden können.

Verwendet man beispielsweise als Messobjekte mit bekannten Eigenschaften jeweils einen idealen Abschluss, einen Leerlauf und einen Kurzschluss, dann sind die gemessenen Reflexionsfaktoren

$$r_{M1} = f_{11} \quad ; \quad r_1 = 0 \quad (\text{Abschluss}) \quad (12a)$$

$$r_{M2} = f_{11} + \frac{f_{21}}{1 - f_{22}} \quad ; \quad r_2 = 1 \quad (\text{Leerlauf}) \quad (12b)$$

$$r_{M3} = f_{11} - \frac{f_{21}}{1 + f_{22}} \quad ; \quad r_3 = -1 \quad (\text{Kurzschluss}) \quad (12c)$$

Im Fall eines idealen reflexionsfreien Abschlusses (12a) wird man direkt die Eigenreflexion f_{11} des Fehlerzweites messen. Dieser Fehlerterm beinhaltet im Wesentlichen parasitäre Reflexionen und die endliche Isolation des Messkopplers. Die verbleibenden Gleichungen (12b) und (12c) lassen sich in

$$f_{11} - f_{11}f_{22} + f_{21} - r_{M2} + r_{M2}f_{22} = 0 \quad (12b')$$

$$f_{11} + f_{11}f_{22} - f_{21} - r_{M3} - r_{M3}f_{22} = 0 \quad (12c')$$

umformen und ergeben das Gleichungssystem

$$\begin{pmatrix} 1 & r_{M2} - f_{11} \\ -1 & f_{11} - r_{M3} \end{pmatrix} \begin{pmatrix} f_{21} \\ f_{22} \end{pmatrix} = \begin{pmatrix} r_{M2} - f_{11} \\ r_{M3} - f_{11} \end{pmatrix}, \quad (13)$$

welches als Lösung die beiden verbleibenden Fehlerterme liefert.

Gleichung (12a) macht deutlich, dass eine unerwünschte Reflexion vom Kalibrierabschluss direkt in den gemessenen Wert von f_{11} eingeht. Weil gerade bei Frequenzen oberhalb 1 GHz die Realisierung guter Wellensümpfe schwierig ist, geht man nicht von einem idealen Abschluss aus, sondern man verwendet die *Gleitsumpfmethode*³, um auch bei nicht vollständig verschwindender Reflexion des Kalibriernormals den Wert von f_{11} bestimmen zu können. Durch Verschieben des nichtidealen Abschlusses auf einer Leitung bleibt der Betrag von r konstant während seine Phase veränderlich ist. Der Gleitsumpf stellt also ein Kalibriernormal der Form $r = ae^{j\phi}$ mit kleinem, aber nicht verschwindendem Betrag a und einstellbarer Phase ϕ zu Verfügung. Der gemessene Reflexionsfaktor ist dann

$$r_E = f_{11} + \frac{f_{21} \cdot ae^{j\phi}}{1 - f_{22} \cdot ae^{j\phi}}. \quad (14)$$

Die Ortskurve von $(f_{21} \cdot ae^{j\phi}) / (1 - f_{22} \cdot ae^{j\phi})$ in der komplexen Ebene ist bei Variation von ϕ ein Kreis in allgemeiner Lage, der aber unter der Voraussetzung $|f_{22} \cdot a| \ll 1$ näherungsweise mittelpunktzentriert ist (Abb. 8). In diesem Fall liegt auch der bei Variation von ϕ gemessene Reflexionsfaktor (14) auf einem Kreis, dessen Mittelpunkt der Wert von f_{11} ist. In der Praxis misst man r_E bei etwa fünf Stellungen des Gleitsumpfes, woraus die Kalibrationsroutine schließlich den Kreismittelpunkt berechnet. Wenn man durch Messung mit drei bekannten Objekten (zum Beispiel Abschluss, Leerlauf und Kurzschluss) die Fehlerterme f_{11} , f_{21} und f_{22} geschätzt hat, so

³Gleitsumpf = verschiebbarer Wellensumpf, engl.: *sliding load*

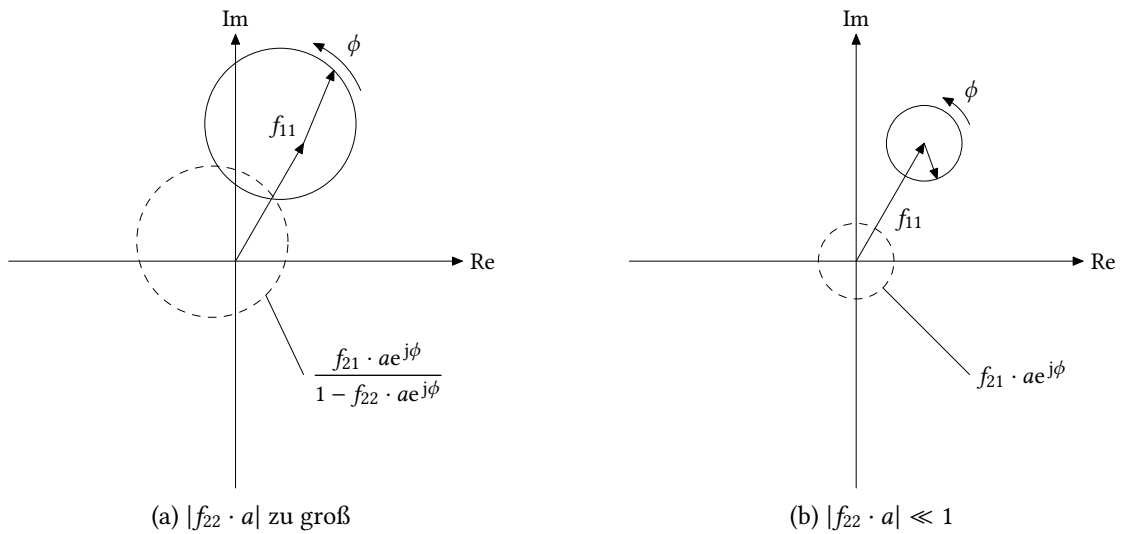


Abb. 8: Zur Erläuterung der Gleitsumpfmethode

erhält man in Umkehrung von (10) den zu messenden Reflexionsfaktor r aus dem gemessenen Wert r_M durch Auswertung von

$$r = \frac{r_M - f_{11}}{f_{22}(r_M - f_{11}) + f_{21}}. \quad (15)$$

3.2 Zweitor-Messung

3.2.1 12-Term-Kalibrierung

Verwendet man einen Aufbau nach Abb. 5 zur (sukzessiven) Messung der vier Streuparameter eines Zweitors, dann treten weitere unbekannte Fehlerterme auf, die durch eine entsprechend aufwendigere Kalibrierprozedur zu bestimmen sind. Die Signalflussgraphen eines möglichen Fehlermodells sind in Abb. 9 dargestellt. Weil dabei 12 unbekannte Fehlergrößen $f_1 \dots f_{12}$ berücksichtigt werden, heißt dieses Modell 12-Term-Fehlermodell. Das Modell geht davon aus, dass die vier Streuparameter durch je eine Reflexions- und eine Transmissionsmessung und Vertauschen der Tore des Messobjektes bestimmt werden. Für jede der beiden Anschlussmöglichkeiten des Messobjektes treten nach diesem Modell sechs Fehlerterme auf. Ihre Bedeutungen sind

- f_1 und f_7 : parasitäre Reflexion und endliche Isolation
- f_2 und f_8 : Dämpfung und Phase von Leitungen
- f_3 und f_9 : Fehlanpassung der Quelle an das Messobjekt (Reflexionsmessung)
- f_4 und f_{10} : Dämpfung und Phase von Leitungen
- f_5 und f_{11} : Fehlanpassung des Messobjektes an den Empfänger-eingang (Transmissionsmessung)
- f_6 und f_{12} : Übersprechen (Lecksignal)

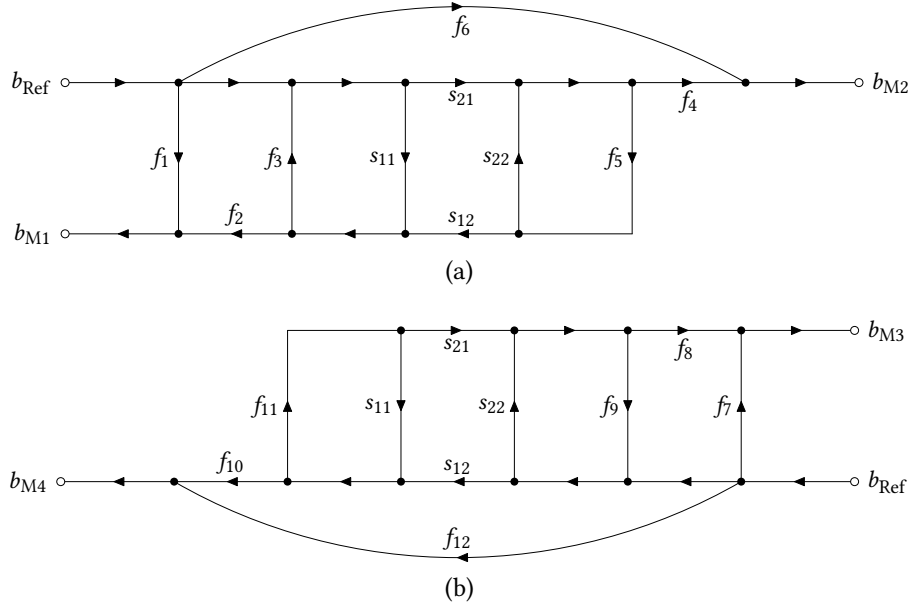


Abb. 9: Zwölf Fehlerterme bei der 2-Tor-Netzwerkanalyse

Die zu messenden unbekanntnen Streuparameter des Testobjektes sind in diesem Modell mit s_{mn} bezeichnet. Die Kalibrierprozedur des Netzwerkanalysators hat nun wieder das Ziel, durch Vermessung von bekannten Kalibrierstandards die 12 Fehlerterme zu schätzen. Das Zurückrechnen von den gemessenen Streuparametern $r_{M1} \dots r_{M4}$ auf die eigentlichen Streuparameter s_{mn} des Testobjektes geschieht im Falle des 12-Term-Modells durch die Beziehungen [72]

$$s_{11} = \frac{\left[1 + \frac{r_{M3} - f_7}{f_8} f_9 \right] \frac{r_{M1} - f_1}{f_2} - \left[\frac{r_{M2} - f_6}{f_4} \cdot \frac{r_{M4} - f_{12}}{f_{10}} f_5 \right]}{\left[1 + \frac{r_{M1} - f_1}{f_2} f_3 \right] \left[1 + \frac{r_{M3} - f_7}{f_8} f_9 \right] - \left[\frac{r_{M2} - f_6}{f_4} \cdot \frac{r_{M4} - f_{12}}{f_{10}} f_5 f_{11} \right]} \quad (16a)$$

$$s_{21} = \frac{\frac{r_{M2} - f_6}{f_4} \left[1 + \frac{r_{M3} - f_7}{f_8} (f_9 - f_5) \right]}{\left[1 + \frac{r_{M1} - f_1}{f_2} f_3 \right] \left[1 + \frac{r_{M3} - f_7}{f_8} f_9 \right] - \left[\frac{r_{M2} - f_6}{f_4} \cdot \frac{r_{M4} - f_{12}}{f_{10}} f_5 f_{11} \right]} \quad (16b)$$

$$s_{12} = \frac{\frac{r_{M4} - f_{12}}{f_{10}} \left[1 + \frac{r_{M1} - f_1}{f_2} (f_3 - f_{11}) \right]}{\left[1 + \frac{r_{M1} - f_1}{f_2} f_3 \right] \left[1 + \frac{r_{M3} - f_7}{f_8} f_9 \right] - \left[\frac{r_{M2} - f_6}{f_4} \cdot \frac{r_{M4} - f_{12}}{f_{10}} f_5 f_{11} \right]} \quad (16c)$$

$$s_{22} = \frac{\left[1 + \frac{r_{M1} - f_1}{f_2} f_3 \right] \frac{r_{M3} - f_7}{f_8} - \left[\frac{r_{M2} - f_6}{f_4} \cdot \frac{r_{M4} - f_{12}}{f_{10}} f_{11} \right]}{\left[1 + \frac{r_{M1} - f_1}{f_2} f_3 \right] \left[1 + \frac{r_{M3} - f_7}{f_8} f_9 \right] - \left[\frac{r_{M2} - f_6}{f_4} \cdot \frac{r_{M4} - f_{12}}{f_{10}} f_5 f_{11} \right]} \quad (16d)$$

Diese Gleichungen verdeutlichen, dass zur vollständigen Fehlerkorrektur auch die Messung aller vier Streuparameter des Testobjektes notwendig ist.

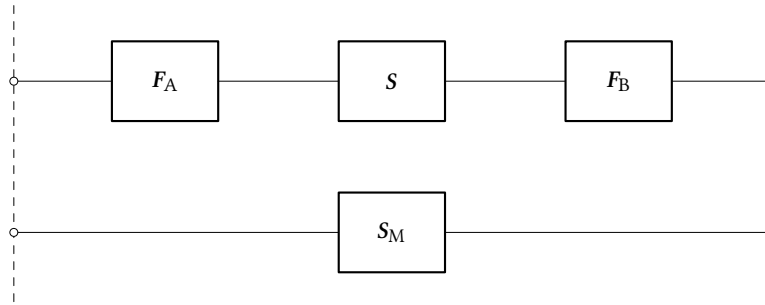


Abb. 10: Zur Erläuterung der TSD-Kalibrierung zur Zweitor-Messung

3.2.2 TSD-Kalibrierung

In diesem Abschnitt wird eine Kalibriermethode für die 2-Tor-Netzwerkanalyse vorgestellt, die ein gegenüber dem 12-Term-Fehlermodell vereinfachtes Fehlermodell verwendet. Insbesondere wird davon ausgegangen, dass das Übersprechen (Fehlerterme f_6 und f_{12} des vorhergehenden Abschnitts) vernachlässigbar ist. Vielmehr sei die zu messende Streumatrix S entsprechend Abb. 10 zwischen zwei Fehlerzweitoren F_A und F_B eingebettet. Die Aufgabe der Kalibrierung ist es, die Elemente dieser Fehlerzweitore zu bestimmen, weil dann von der gemessenen Streumatrix S_M auf die eigentlich interessierende Streumatrix S geschlossen werden kann. Um dieses zu erreichen, müssen ebenso wie bei der Eintor-Messung ausreichend viele Objekte mit bekannten Streumatrizen anstelle des späteren Messobjektes vermessen werden. Es stellt sich heraus, dass wegen der nun vorliegenden Transmissionsinformation die Eigenreflexionen f_{11A} und f_{11B} der Fehlerzweitore auch ohne Verwendung einer verschiebbaren Last bestimmt werden können.

Ein mögliches Vorgehen dazu ist die TSD-Kalibrierung (Thru-Short-Delay). Dabei verwendet man als Kalibriernormale eine Durchgangsmessung (Thru), einen beidseitigen Kurzschluss (Short) und ein Leitungsstück (Delay). Das Verfahren wird ausführlich in [17, 27] beschrieben. Dort wird auch auf die allgemeinere TRL-Kalibrierung (Thru-Reflect-Line) eingegangen, bei der anstelle eines beidseitigen Kurzschlusses zwei beliebige Reflexionsfaktoren (die nicht bekannt aber identisch sein müssen) benutzt werden. Zur Herleitung der TSD-Kalibrierung führen wir die zu den Streumatrizen in Abb. 10 korrespondierenden Kettenmatrizen ein. Die wechselseitige Umrechnung zwischen Streu- und Kettenmatrix erfolgt durch

$$C = \frac{1}{s_{21}} \begin{pmatrix} -\det S & s_{11} \\ -s_{22} & 1 \end{pmatrix} \quad S = \frac{1}{c_{22}} \begin{pmatrix} c_{12} & \det C \\ 1 & -c_{21} \end{pmatrix}. \quad (17)$$

Die Streumatrizen S und die Kettenmatrizen C der Kalibriernormale seien bekannt. Idealisiert ergibt sich

$$S_T = \begin{pmatrix} 0 & 1 \\ 1 & 0 \end{pmatrix} \quad C_T = \begin{pmatrix} 1 & 0 \\ 0 & 1 \end{pmatrix}$$

für die Durchgangsmessung (Thru),

$$S_S = \begin{pmatrix} -1 & 0 \\ 0 & -1 \end{pmatrix} \quad C_S = \text{nicht existent}$$

für die Kurzschlussmessung (Short) und

$$S_D = \begin{pmatrix} 0 & e^{-\gamma\ell} \\ e^{-\gamma\ell} & 0 \end{pmatrix} \quad C_D = \begin{pmatrix} e^{-\gamma\ell} & 0 \\ 0 & e^{\gamma\ell} \end{pmatrix}$$

mit dem Ausbreitungsmaß $\gamma = \alpha + j\beta$ und der Leitungslänge ℓ für die Leitungsmessung (Delay). Die Wahl der Leitungslänge ℓ des dritten Kalibriernormals bestimmt dabei maßgeblich den Frequenzbereich, für den es verwendet werden kann. Wird die Phasenverschiebung $\beta\ell$ zu klein, so ist $S_D \approx S_T$. Es verschwindet der Unterschied zur Durchgangsmessung und die Leitungsmessung liefert keine ausreichende zusätzliche Information. Erreicht die Phasenverschiebung $\beta\ell$ hingegen den Wert π , so ist $S_D \approx -S_T$ und das nachfolgend beschriebene Lösungsverfahren liefert ebenfalls ungenaue Ergebnisse. In der Praxis hält man mit dem Kalibrierfrequenzbereich $f_1 \leq f \leq f_2$ etwa 10% Sicherheitsabstand zu den beiden Grenzen $\beta\ell = 0$ und $\beta\ell = \pi$ ein und fordert

$$\frac{\pi}{10} \leq \beta\ell \leq \frac{9\pi}{10}. \quad (18)$$

Mit $\beta = 2\pi f \sqrt{\varepsilon_{r,\text{eff}}}/c_0$ erhält man die Grenzfrequenzen

$$f_1 = \frac{c_0}{20 \cdot \ell \cdot \sqrt{\varepsilon_{r,\text{eff}}}} \quad \text{und} \quad (19a)$$

$$f_2 = \frac{9c_0}{20 \cdot \ell \cdot \sqrt{\varepsilon_{r,\text{eff}}}} = 9f_1. \quad (19b)$$

Dabei sind c_0 die Vakuum-Lichtgeschwindigkeit und $\varepsilon_{r,\text{eff}}$ die effektive relative Permittivität des verwendeten Wellenleiters, welche im Fall von dispersiven Wellenleitern ihrerseits frequenzabhängig ist und das Aspektverhältnis $f_2 = 9f_1$ gegebenenfalls verändern kann. Ein Kalibriernormal für die Leitungsmessung kann also maximal für etwas weniger als eine Frequenzdekade verwendet werden. Für größere Kalibrierfrequenzbereiche sind mehrere Leitungsnormale mit unterschiedlichen Längen zur Einhaltung der Bedingung (18) notwendig.

Entsprechend dem Fehlermodell in Abb. 10 sind die mit den Kalibriernormalen Thru und Delay gemessenen Gesamt-Kettenmatrizen

$$C_{MT} = C_A \cdot C_T \cdot C_B \quad (20a)$$

$$C_{MD} = C_A \cdot C_D \cdot C_B. \quad (20b)$$

Berücksichtigt man, dass C_T gleich der Einheitsmatrix ist, dann folgt aus (20a)

$$C_B = C_A^{-1} \cdot C_{MT}. \quad (21)$$

Wenn also C_A bekannt ist, dann kann mit Hilfe der Durchgangsmessung auch C_B und damit F_B berechnet werden. Daher konzentrieren wir uns jetzt ausschließlich auf die Bestimmung von C_A aus der Information der Messungen und der bekannten Streumatrizen der Kalibriernormale. Nach Substitution von C_B aus (21) in (20b) und anschließender rechtsseitiger Multiplikation mit C_{MT}^{-1} und C_A ergibt sich die Matrixgleichung

$$T \cdot C_A = C_A \cdot C_D \quad (22)$$

mit der aus den Messungen bekannten Matrix $T = C_{MD}C_{MT}^{-1}$. Bezeichnet man die Elemente von T mit $t_{\mu\nu}$ und die Elemente von C_A mit $c_{\mu\nu A}$, dann ergeben sich aus (22) nach kurzer Zwischenrechnung [17] die beiden quadratischen Bestimmungsgleichungen

$$t_{21}(c_{11A}/c_{21A})^2 + (t_{22} - t_{11})(c_{11A}/c_{21A}) - t_{12} = 0 \quad (23a)$$

$$t_{21}(c_{12A}/c_{22A})^2 + (t_{22} - t_{11})(c_{12A}/c_{22A}) - t_{12} = 0 \quad (23b)$$

für die Verhältnisse c_{11A}/c_{21A} und c_{12A}/c_{22A} . Beide Gleichungen in (23) haben die gleichen Koeffizienten, sodass die beiden Verhältnisse die beiden Wurzeln ein und derselben quadratischen Gleichung sind. Das dabei entstehende Zuordnungsproblem ist ebenfalls in [17] behandelt. Nachdem c_{11A}/c_{21A} und c_{12A}/c_{22A} bestimmt sind, folgt ebenfalls aus (22) durch Verhältnisbildung

$$e^{2\gamma\ell} = \frac{t_{21}(c_{12A}/c_{22A}) + t_{22}}{t_{12}(c_{21A}/c_{11A}) + t_{11}}. \quad (24)$$

Der Wert von $\gamma\ell$ des verwendeten Leitungsstücks muss also nicht bekannt sein, er kann aus den Kalibriermessungen bestimmt werden. Wendet man die Beziehung $\det(\mathbf{AB}) = \det \mathbf{A} \det \mathbf{B}$ auf (22) an, dann folgt

$$t_{11}t_{22} - t_{12}t_{21} = 1. \quad (25)$$

Das bedeutet, dass (22) nur die Information zur Bestimmung von drei unabhängigen Unbekannten beinhaltet. Mit Lösung von (23) und (24) ist also der Informationsgehalt von (22) erschöpft [17]. Zur vollständigen Bestimmung von C_A wird noch die Kurzschlussmessung benötigt. Unter der Annahme eines idealen Kurzschlusses ist der am Eingang von F_A (Abb. 10) gemessene Reflexionsfaktor

$$r_E = \frac{b - a}{1 - c} \quad (26)$$

mit

$$a = c_{11A}/c_{22A} \quad b = c_{12A}/c_{22A} \quad c = c_{21A}/c_{22A}.$$

Dabei sind die Werte von b und a/c bereits bekannt. Der Wert von a ergibt sich durch Umstellen von (26) zu

$$a = \frac{r_E - b}{r_E(c/a) - 1}. \quad (27)$$

Damit sind die Elemente von C_A vollständig bestimmt. Mit den Messdaten folgt aus (21) auch C_B . Damit ist die Berechnung von S aus der gemessenen Streumatrix S_M möglich und die Kalibrierung vollständig.

Mit Hilfe dieser Prozedur können auch die Streumatrizen von Wellenleiterübergängen gemessen werden. Man benötigt dazu zwei Exemplare des gleichen Übergangs sowie einen Kurzschluss und ein Leitungsstück des Wellenleitertyps hinter dem Übergang. Voraussetzung ist lediglich, dass eine Zweitorkalibrierung für einen Wellenleitertyp des Übergangs (zum Beispiel Koaxialleitung) vorliegt. Die beiden Übergänge können dann als Fehlerzweitore A und B betrachtet werden, deren Streumatrizen mit Hilfe der TSD-Kalibrierung bestimmt werden.

Verzeichnis der verwendeten Formelzeichen

Symbol	Einheit	Bedeutung
C	1	Kettenmatrix
C_A	1	Kettenmatrix des Fehlerzweiters A
C_B	1	Kettenmatrix des Fehlerzweiters B
C_D	1	Kettenmatrix Delay
C_{MD}	1	gemessene Kettenmatrix mit Delay
C_{MT}	1	gemessene Kettenmatrix mit Thru
C_M	1	gemessene Kettenmatrix
C_S	1	Kettenmatrix Short
C_T	1	Kettenmatrix Thru
F	1	Streumatrix des Fehlerzweiters
F_A	1	Streumatrix des Fehlerzweiters A
F_B	1	Streumatrix des Fehlerzweiters B
S	1	Streumatrix
S_D	1	Streumatrix Delay
S_M	1	gemessene Streumatrix
S_S	1	Streumatrix Short
S_T	1	Streumatrix Thru
a	1	Reflexionsfaktorbetrag des Gleitsumpfes
a	\sqrt{W}	Wellengröße der vorlaufenden Welle
b	\sqrt{W}	Wellengröße der rücklaufenden (reflektierten) Welle
b_M	\sqrt{W}	gemessene rücklaufende Wellengröße
b_{Ref}	\sqrt{W}	Wellengröße des Referenzsignals
e	1	Eulersche Zahl $e = \sum_{k=0}^{\infty} \frac{1}{k!}$
$f_{\mu\nu}$	1	Streuparameter der Fehlerzweitore (Fehlerterme)
l	m	Leitungslänge
j	1	imaginäre Einheit ($j^2 = -1$)
r	1	Reflexionsfaktor
r_E	1	Eingangsreflexionsfaktor
r_M	1	gemessener Reflexionsfaktor
r_ν	1	Reflexionsfaktor des ν -ten Kalibriernormals
$r_{M\nu}$	1	gemessener Reflexionsfaktor mit ν -tem Kalibriernormal
γ	1/m	Ausbreitungsmaß der Leitung
η	1	Sperrübertragung des Richtkopplers
κ	1	Koppelübertragung des Richtkopplers
π	1	Ludolfsche Zahl
τ	1	Transmission des Richtkopplers
ϕ	rad	Reflexionsfaktorphase des Gleitsumpfes
φ_{Ref}	rad	Referenzphase
ω	rad/s	Kreisfrequenz
ω_M	rad/s	Modulationskreisfrequenz

Literatur

- [1] M. A. Abou-Khousa, M. A. Baumgartner, S. Kharkovsky, and R. Zoughi: "Novel and Simple High-Frequency Single-Port Vector Network Analyzer". In: *IEEE Transactions on Instrumentation and Measurement* IM-59.3 (March 2010), pp. 534–542.
- [2] *10 Hints for Making Better Network Analyzer Measurements*. Application Note 1291-1B. Agilent Technologies. October 2001.
- [3] *Applying Error Correction to Network Analyzer Measurements*. Application Note AN 1287-3. Agilent Technologies. July 2001.
- [4] *Exploring the Architectures of Network Analyzers*. Application Note AN 1287-2. Agilent Technologies. July 2001.
- [5] D. Blackham and K. Wong: "Latest Advances in VNA Accuracy Enhancements". In: *Microwave Journal* 48 (July 2005), pp. 78–94.
- [6] H. Brand: *Schaltungslehre linearer Mikrowellennetze*. Stuttgart: Hirzel-Verlag, 1970.
- [7] J. V. Butler, D. K. Rytting, M. F. Iskander, R. D. Pollard, and M. Vanden Bossche: "16-Term Error Model and Calibration Procedure for On-Wafer Network Analysis Measurements". In: *IEEE Transactions on Microwave Theory and Techniques* MTT-39.12 (December 1991), pp. 2211–2217.
- [8] H. J. Carlin: "The Scattering Matrix in Network Theory". In: *IRE Trans. Circuit Theory* (June 1956), pp. 88–97.
- [9] C.-J. Chen: "A Study on Network Analyzer Self-Calibration using an Arbitrary Device". In: *IEEE Transactions on Instrumentation and Measurement* IM-62.9 (September 2013), pp. 2576–2582.
- [10] C. R. Curry: "How to Calibrate Through Balun Transformers to Accurately Measure Balanced Systems". In: *IEEE Transactions on Microwave Theory and Techniques* MTT-51.3 (March 2003), pp. 961–965.
- [11] G. A. Deschamps: "Determination of Reflection Coefficients and Insertion Loss of a Waveguide Junction". In: *Journ. Appl. Phys.* 24 (1953), pp. 1046–1050.
- [12] J. Detlefsen: *Mikrowellensystemtechnik 1*. Unterlagen zur Vorlesung. Lehrstuhl für Hochfrequenztechnik. Technische Universität München, 2001.
- [13] K. W. Eccleston: "A New Interpretation of Through-Line Deembedding". In: *IEEE Transactions on Microwave Theory and Techniques* MTT-64.11 (November 2016), pp. 3887–3893.
- [14] G. F. Engen: "Calibration of an Arbitrary Six-Port Junction for Measurement of Active and Passive Circuit Parameters". In: *IEEE Transactions on Instrumentation and Measurement* IM-22 (December 1973), pp. 295–299.
- [15] G. F. Engen: "Calibration of the Six-Port Reflectometer by Means of Sliding Terminations". In: *IEEE Transactions on Microwave Theory and Techniques* MTT-26.12 (December 1978), pp. 951–957.
- [16] G. F. Engen: "The Six-Port Reflectometer: An Alternative Network Analyzer". In: *IEEE Transactions on Microwave Theory and Techniques* MTT-25.12 (December 1977), pp. 1075–1080.
- [17] G. F. Engen and C. A. Hoer: "Thru-Reflect-Line: An Improved Technique for Calibrating the Dual Six-Port Automatic Network Analyzer". In: *IEEE Transactions on Microwave Theory and Techniques* MTT-27.12 (December 1979), pp. 987–993.
- [18] H.-J. Eul and B. Schiek: "A Generalized Theory and New Calibration Procedures for Network Analyzer Self-Calibration". In: *IEEE Transactions on Microwave Theory and Techniques* MTT-39.4 (April 1991), pp. 724–731.
- [19] H.-J. Eul und B. Schiek: »Breitbandige Selbstkalibrierverfahren für Netzwerkanalysatoren«. In: *Frequenz* 44 (1990), S. 149–151.
- [20] H.-J. Eul and B. Schiek: "Reducing the Number of Calibration Standards for Network Analyzer Calibration". In: *IEEE Transactions on Instrumentation and Measurement* IM-40.4 (August 1991), pp. 732–735.

- [21] H.-J. Eul and B. Schiek: "Thru-Match-Reflect: One Result of a Rigorous Theory for De-Embedding and Network Analyzer Calibration". In: *Proc. 18th European Microwave Conf.* Stockholm, September 12–15, 1988, pp. 909–914.
- [22] A. Ferrero and U. Pisani: "Two-Port Network Analyzer Calibration Using an Unknown Thru". In: *IEEE Microwave and Guided Wave Letters* MGWL-2.12 (December 1992), pp. 505–507.
- [23] A. Ferrero, U. Pisani, and K. J. Kerwin: "A New Implementation of a Multiport Automatic Network Analyzer". In: *IEEE Transactions on Microwave Theory and Techniques* MTT-40.11 (November 1992), pp. 2078–2085.
- [24] A. Ferrero and F. Sanpietro: "A Simplified Algorithm for Leaky Network Analyzer Calibration". In: *IEEE Microwave and Guided Wave Letters* MGWL-5.4 (April 1995), pp. 119–121.
- [25] A. Ferrero, V. Teppati, M. Garelli, and A. Neri: "A Novel Calibration Algorithm for a Special Class of Multiport Vector Network Analyzers". In: *IEEE Transactions on Microwave Theory and Techniques* MTT-56.3 (March 2008), pp. 693–699.
- [26] N. R. Franzen and R. A. Speciale: "A New Procedure for System Calibration and Error Removal in Automated S-Parameter Measurements". In: *Proc. 5th European Microwave Conf.* Hamburg, Germany, September 1–4, 1975, pp. 69–73.
- [27] G. Gronau: *Höchstfrequenztechnik*. Berlin: Springer, 2001.
- [28] A. Gronefeld: *Fehlermodelle und Selbstkalibration für vektorielle Netzwerkanalysatoren*. Dissertation, Ruhr-Universität Bochum. Aachen: Shaker-Verlag, 1999.
- [29] A. Gronefeld und B. Schiek: »Absolute Reflektometerkalibrierung zur systemfehlerkorrigierten Messung frequenzumsetzender Zweitore«. In: *Kleinheubacher Berichte*. Bd. 42. 1999, S. 428–434.
- [30] I. A. Harris and R. E. Spinney: "The Realization of High-Frequency Impedance Standards Using Air-Spaced Coaxial Lines". In: *IEEE Transactions on Instrumentation and Measurement* IM-13.4 (December 1964), pp. 265–272.
- [31] L. Hayden: "An Enhanced Line-Reflect-Reflect-Match Calibration". In: *67th ARFTG Conference*. San Francisco, CA, June 16, 2006, pp. 143–149.
- [32] H. Heuermann: "Calibration of a Network Analyzer Without a Thru Connection for Nonlinear and Multiport Measurements". In: *IEEE Transactions on Microwave Theory and Techniques* MTT-56.11 (November 2008), pp. 2505–2510.
- [33] H. Heuermann: "Multi-Port Calibration Techniques for Differential Parameter Measurements with Network Analyzers". In: *Rohde & Schwarz Workshop, Europ. Microwave Week 2003*. Munich, Germany, October 6–10, 2003. URL: <http://www.heuermann.fh-aachen.de/files/download/diverse/Art-RSMulti1.pdf>.
- [34] H. Heuermann and B. Schiek: "15-Term Self-Calibration Methods for the Error-Correction of On-Wafer Measurements". In: *IEEE Transactions on Instrumentation and Measurement* IM-46.5 (October 1997), pp. 1105–1110.
- [35] H. Heuermann and B. Schiek: "Robust Algorithms for TXX Network Analyzer Self-Calibration Procedures". In: *IEEE Transactions on Instrumentation and Measurement* IM-43.1 (February 1994), pp. 18–23.
- [36] *Applying the HP 8510B TRL Calibration for Non-Coaxial Measurements*. Product Note 8510-8. Hewlett Packard. October 1987.
- [37] *Automating the HP 8410B Microwave Network Analyzer*. Application Note 221A. Hewlett Packard. June 1980.
- [38] *Specifying Calibration Standards for the HP 8510 Network Analyzer*. Product Note 8510-5a. Hewlett Packard. February 1988.
- [39] C. A. Hoer: "A Network Analyzer Incorporating Two Six-Port Reflectometers". In: *IEEE Transactions on Microwave Theory and Techniques* MTT-25 (December 1977), pp. 1070–1075.
- [40] C. A. Hoer and G. F. Engen: "Calibrating a Dual Six-Port or Four-Port for Measuring Two-Ports with any Connector". In: *IEEE MTT-S International Microwave Symposium Digest*. 1986, pp. 665–668.

- [41] J. P. Hoffmann, P. Leuchtman, and R. Vahldieck: "Over-determined offset short calibration of a VNA". In: *IEEE MTT-S International Microwave Symposium Digest*. June 15–20, 2008, pp. 47–50.
- [42] J. Hoffmann, P. Leuchtman, J. Rufenacht, and R. Vahldieck: "A Stable Bayesian Vector Network Analyzer Calibration Algorithm". In: *IEEE Transactions on Microwave Theory and Techniques* MTT-57.4 (April 2009), pp. 869–880.
- [43] M. Isaksson and E. Zenteno: "A Synthetic Vector Network Analyzing Measurement System". In: *IEEE Transactions on Instrumentation and Measurement* IM-60.6 (June 2011), pp. 2154–2161.
- [44] R. H. Judaschke: "Second-Order Waveguide Calibration of a One-Port Vector Network Analyzer". In: *77th Microwave Measurement Conference (ARFTG)*. Baltimore, MD, June 10, 2011, pp. 1–3.
- [45] H.-G. Krekels und B. Schiek: »Ein Netzwerkanalysator-Kalibrieralgorithmus für eine redundante Anzahl an Kalibrierstandards«. In: *Kleinheubacher Berichte*. Bd. 37. 1994, S. 117–125.
- [46] W. Kruppa and K. F. Sodomsky: "An Explicit Solution for the Scattering Parameters of a Linear Two-Port Measured with an Imperfect Test Set". In: *IEEE Transactions on Microwave Theory and Techniques* MTT-19.1 (January 1971), pp. 122–123.
- [47] A. Lewandowski and D. Williams: "Characterization and Modelling of Random Vector Network Analyzer Measurement Errors". In: *17th International Conference on Microwaves, Radar and Wireless Communications*. Wroclaw, Poland, May 19–21, 2008.
- [48] A. Lewandowski, D. F. Williams, P. D. Hale, J. C. M. Wang, and A. Dienstfrey: "Covariance-Based Vector-Network-Analyzer Uncertainty Analysis for Time- and Frequency-Domain Measurements". In: *IEEE Transactions on Microwave Theory and Techniques* MTT-58.7 (July 2010), pp. 1877–1886.
- [49] M. Lin and Y. Zhang: "Covariance-Matrix-Based Uncertainty Analysis for NVNA Measurements". In: *IEEE Transactions on Instrumentation and Measurement* IM-61.1 (January 2012), pp. 93–102.
- [50] Z. Liu and R. M. Weikle: "A Reflectometer Calibration Method Resistant to Waveguide Flange Misalignment". In: *IEEE Transactions on Microwave Theory and Techniques* MTT-54.6 (June 2006), pp. 2447–2452.
- [51] R. B. Marks: "A Multiline Method of Network Analyzer Calibration". In: *IEEE Transactions on Microwave Theory and Techniques* MTT-39.7 (July 1991), pp. 1205–1215.
- [52] D. Metzger: "Improving TLR Calibrations of Vector Network Analyzers". In: *Microwave Journal* (May 1995), pp. 56–68.
- [53] H.-J. Michel: *Zweitor-Analyse mit Leistungswellen*. Stuttgart: Teubner, 1981.
- [54] J. C. Rautio: "Techniques for Correcting Scattering Parameter Data of an Imperfectly Terminated Multiport when Measured with a Two-Port Network Analyzer". In: *IEEE Transactions on Microwave Theory and Techniques* MTT-31.5 (May 1983), pp. 407–412.
- [55] S. Rehnmark: "On the Calibration Process of Automatic Network Analyzer Systems". In: *IEEE Transactions on Microwave Theory and Techniques* MTT-22.4 (April 1974), pp. 457–458.
- [56] A. Rumiantsev and N. Ridler: "VNA Calibration". In: *IEEE Microwave Magazine* 9.3 (June 2008), pp. 86–99.
- [57] D. Rytting: "Effects of Uncorrected RF Performance in a Vector Network Analyzer". In: *Microwave Journal* (April 1991), pp. 106–117.
- [58] G. J. Scalzi, A. J. Slobodnik, and G. A. Roberts: "Network Analyzer Calibration Using Offset Shorts". In: *IEEE Transactions on Microwave Theory and Techniques* MTT-36.6 (June 1988), pp. 1097–1100.
- [59] E. F. Silva and M. K. McPhun: "Calibration Techniques for One-Port Measurement". In: *Microwave Journal* (June 1978), pp. 97–100.
- [60] K. Silvonen: "LMR 16—A Self-Calibration Procedure for a Leaky Network Analyzer". In: *IEEE Transactions on Microwave Theory and Techniques* MTT-45.7 (July 1997), pp. 1041–1049.
- [61] K. J. Silvonen: "A General Approach to Network Analyzer Calibration". In: *IEEE Transactions on Microwave Theory and Techniques* MTT-40.4 (April 1992), pp. 754–759.

- [62] K. Silvonon, N. H. Zhu, and Y. Liu: "A 16-Term Error Model Based on Linear Equations of Voltage and Current Variables". In: *IEEE Transactions on Microwave Theory and Techniques* MTT-54.4 (April 2006), pp. 1464–1469.
- [63] P. I. Somlo and J. D. Hunter: *Microwave impedance measurements*. London: Peter Peregrinus, 1985.
- [64] U. Stumper: "Measurement of a Microwave Load Using One or Two Terminations of Known Reflection". In: *IEEE Transactions on Instrumentation and Measurement* IM-60.6 (June 2011), pp. 2126–2132.
- [65] U. Stumper and T. Schrader: "Influence of Different Configurations of Nonideal Calibration Standards on Vector Network Analyzer Performance". In: *IEEE Transactions on Instrumentation and Measurement* IM-61.7 (July 2012), pp. 2034–2041.
- [66] V. Teppati and A. Ferrero: "On-Wafer Calibration Algorithm for Partially Leaky Multiport Vector Network Analyzers". In: *IEEE Transactions on Microwave Theory and Techniques* MTT-53.11 (November 2005), pp. 3665–3671.
- [67] J. C. Tippet and R. A. Speciale: "A Rigorous Technique for Measuring the Scattering Matrix of a Multiport Device with a 2-port Network Analyzer". In: *IEEE Transactions on Microwave Theory and Techniques* MTT-30.5 (May 1982), pp. 661–666.
- [68] D. F. Williams: "500 GHz–750 GHz Rectangular-Waveguide Vector-Network-Analyzer Calibrations". In: *IEEE Transactions on Terahertz Science and Technology* 1.2 (November 2011), pp. 364–377.
- [69] D. F. Williams: "Rectangular-Waveguide Vector-Network-Analyzer Calibrations With Imperfect Test Ports". In: *76th Microwave Measurement Symposium (ARFTG)*. Clearwater Beach, Florida, November 2010, pp. 1–8.
- [70] D. F. Williams, J. C. M. Wang, and U. Arz: "An Optimal Vector-Network-Analyzer Calibration Algorithm". In: *IEEE Transactions on Microwave Theory and Techniques* MTT-51.12 (December 2003), pp. 2391–2401.
- [71] D. Williams, R. Marks, and K. R. Phillips: "Translate LRL and LRM Calibrations". In: *Microwaves & RF* (February 1991), pp. 78–84.
- [72] J. Williams: "Accuracy Enhancement Fundamentals for Vector Network Analyzers". In: *Microwave Journal* (March 1989), pp. 99–114.
- [73] K. Wong: "Network Analyzer Calibrations – Yesterday, Today and Tomorrow". In: *IEEE MTT-S International Microwave Symposium Digest*. June 15–20, 2008, pp. 19–25.
- [74] G. Wübbeler, C. Elster, T. Reichel, and R. Judaschke: "Determination of the Complex Residual Error Parameters of a Calibrated One-Port Vector Network Analyzer". In: *IEEE Transactions on Instrumentation and Measurement* IM-58.9 (September 2009), pp. 3238–3244.
- [75] J. Zhang, Q. B. Chen, Z. Qiu, J. L. Drewniak, and A. Orlandi: "Using a Single-Ended TRL Calibration Pattern to De-embed Coupled Transmission Lines". In: *IEEE International Symposium on Electromagnetic Compatibility*. Austin, Texas, USA, August 17–21, 2009, pp. 197–202.